

# DOLPHIN LT 0320-0510 A

Vloeistofringvacuümpompen



## Robuust

Bewezen technologie, duurzame tweetraps constructie, corrosievrije roestvrijstalen rotor, rechtstreeks op de flens gemonteerde motor, geen basisframe nodig, geïntegreerd stromingskanaal

## Betrouwbaar

Extreem hoge verdraagzaamheid voor dampen en deeltjes, optimale gasstroom

## Flexibel

Keuze uit een behuizing van gietijzer (EN-GJL-200) of roestvrij staal van type 316, ATEX gecertificeerde versie verkrijgbaar (Cat 1 (i/o) IIC T4), andere bedrijfsvloeistoffen dan water mogelijk

### Accessoires

- Modulaire pompsets, geconfigureerd voor doorloopsmering, gedeeltelijke of volledige recirculatie van de bedrijfsvloeistof
- Vloeistofafscheider
- Cavitatiebeveiliging
- Warmtewisselaar
- Gasuitlaat
- Ruime keuze aan motoren
- Terugslagventielen
- Vacuümbegrenzingsventielen
- Frequentieregelaar

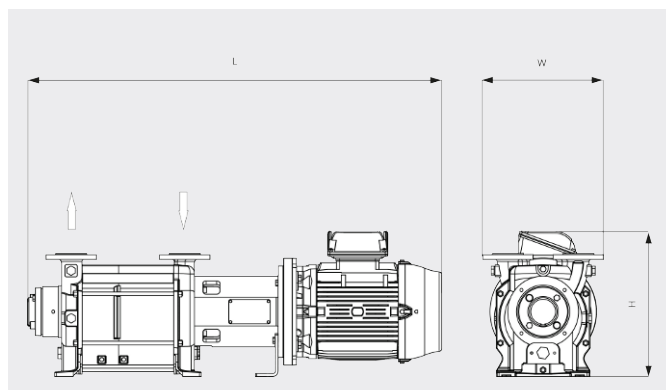
# DOLPHIN LT 0320-0510 A

Vloeistofringvacuümpompen



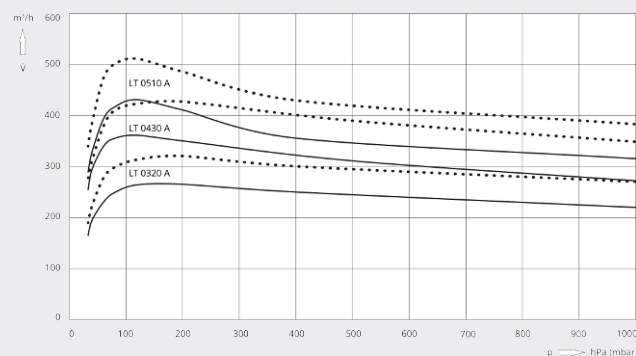
VACUUM SOLUTIONS

Maatschets



Pompsnelheid

Droge lucht op 20 °C. Bedrijfsvloeistof \_\_\_ 50 Hz ..... 60 Hz  
water 15 °C. Tolerantie: - 10%, in  
overeenstemming met HEI en Pneurop  
6612



|                          | DOLPHIN LT 0320 A                          | DOLPHIN LT 0430 A                          | DOLPHIN LT 0510 A                          |
|--------------------------|--|--|--|
| Nominale pompsnelheid    | 265 / 320 m³/h (50 / 60 Hz)                | 361 / 426 m³/h (50 / 60 Hz)                | 430 / 510 m³/h (50 / 60 Hz)                |
| Einddruk                 | 33 hPa (mbar) (50 / 60 Hz)                 | 33 hPa (mbar) (50 / 60 Hz)                 | 33 hPa (mbar) (50 / 60 Hz)                 |
| Max. overdruk            | 1,5 bar(g) (50 / 60 Hz)                    | 1,5 / 1,3 bar(g) (50 / 60 Hz)              | 1,1 bar(g) (50 / 60 Hz)                    |
| Nominaal motorvermogen   | 7,5 / 11,0 kW (50 / 60 Hz)                 | 11,0 / 15,0 kW (50 / 60 Hz)                | 11,0 / 15,0 kW (50 / 60 Hz)                |
| Nominaal motortoerental  | 1450 / 1750 min <sup>-1</sup> (50 / 60 Hz) | 1450 / 1750 min <sup>-1</sup> (50 / 60 Hz) | 1450 / 1750 min <sup>-1</sup> (50 / 60 Hz) |
| Geluidsniveau (ISO 2151) | 72 / 73 dB(A) (50 / 60 Hz)                 | 72 / 73 dB(A) (50 / 60 Hz)                 | 72 / 73 dB(A) (50 / 60 Hz)                 |
| Gewicht ca.              | 242 kg                                     | 294 kg                                     | 324 kg                                     |
| Afmetingen (L x W x H)   | 1208 x 396 x 432 mm                        | 1356 x 396 x 478 mm                        | 1416 x 396 x 478 mm                        |
| Gasinlaat / uitlaat      | DN 50 PN 10 / DN 50 PN 10                  | DN 50 PN 10 / DN 50 PN 10                  | DN 50 PN 10 / DN 50 PN 10                  |

WILT U MEER WETEN?

Neem contact met ons op!  
info@busch.nl of +31 (0)348 46 23 00



CONTACTFORMULIER



BEL DIRECT